

## Informe Estación Meteorológica

### Objetivo:

Realizar una estación meteorológica que permita visualizar la humedad y la temperatura del medio ambiente.

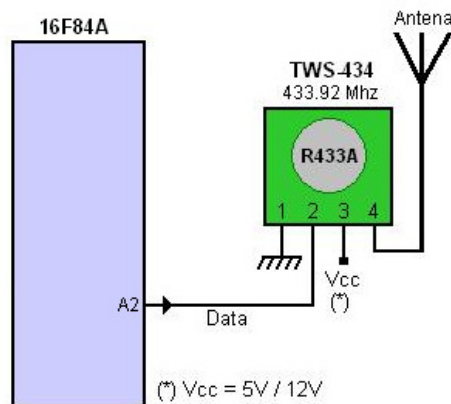
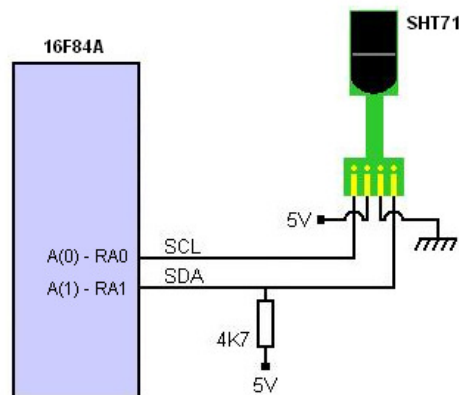
### Introducción:

Esta estación esta compuesta por una serie de placas, una transmisora de la información a medir por RF, una receptora y una última que permite visualizar la información en dos pares de displays 7 segmentos.

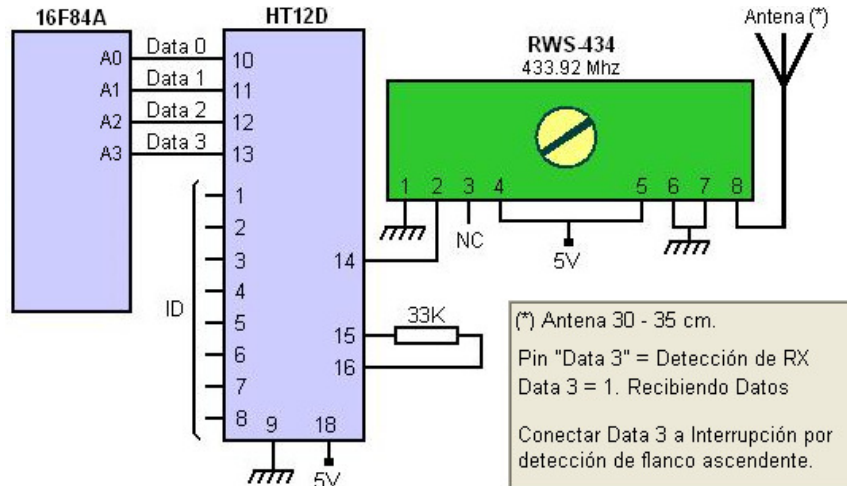
### Desarrollo:

Para comenzar se define el sensor que se va a utilizar para la placa transmisora de información, en este caso utilizaremos el SHT71 que además de medir la temperatura y la humedad, codifica esa información en el protocolo I2C. Después se tiene que interpretar la información del sensor mediante un PIC16F84A que lee la información y la envía en serie a un transmisor wenshing de RF para poder ser transmitida.

En las siguientes imágenes se puede ver como el PIC interactúa con el STH mediante el protocolo:



Luego en el receptor los datos son recibidos por el wenshing receptor que envía los datos a un HT12D que convierte la información de serie a paralelo, así es mal fácil interpretar los datos ya que se utiliza otro PIC16F84A cuya función es multiplexar los datos y mostrarlos en los 7 segmentos.



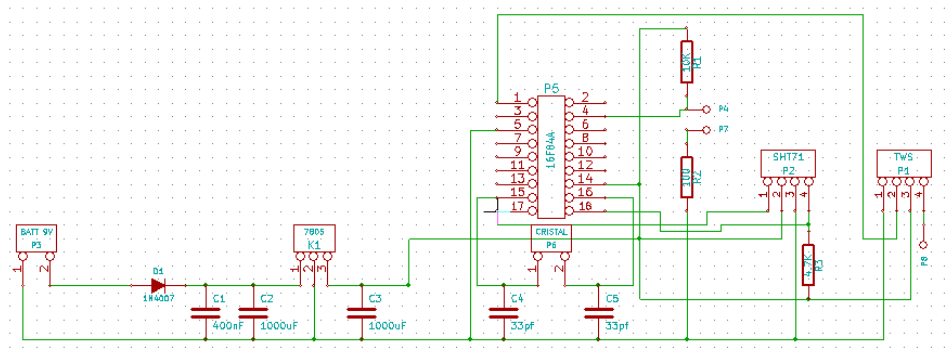
Para configurar los procedimientos que realizan los PIC, se tienen que grabar programas en hexadecimal cuyo código se muestra al final de este informe.

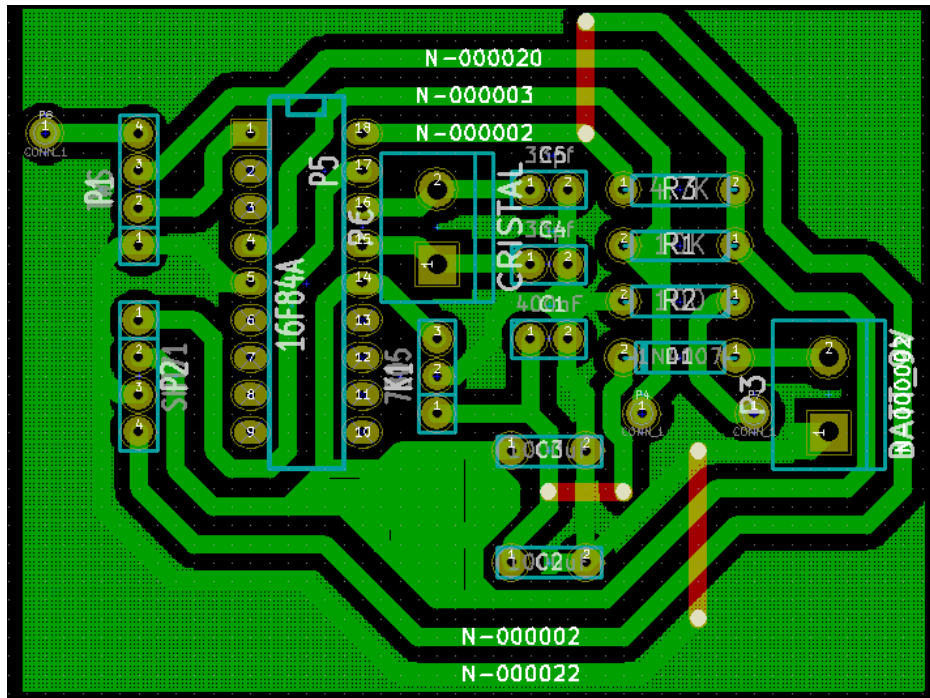
Las placas transmisor y receptor se alimentan con 9 V, pero poseen un regulador de tensión 7805 para poder alimentarlas con 5V, ya que la placa de los diplays se alimenta también con 5V pero con un transformador y ya que no se puede cambiar la tensión de alimentación (el "1 lógico"), es necesario el uso de este regulador para dichas placas.

Para terminar este desarrollo del funcionamiento, necesitamos especificar que la placa de visualización esta compuesta por un 4511 que multiplexando los datos, alimenta cuatro displays 7 segmentos. Además posee otro sistema de multiplexado para ahorrar corriente que posee cuatro 4017 que alimentan los signos de porcentaje (humedad) y grados Celsius (temperatura) hechos con LEDs.

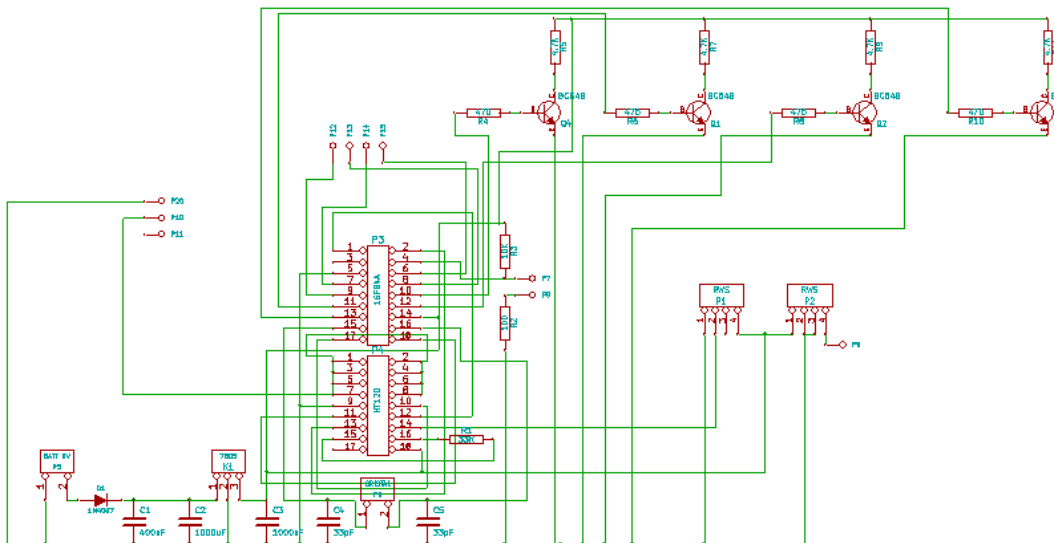
### Esquemáticos y PCBs:

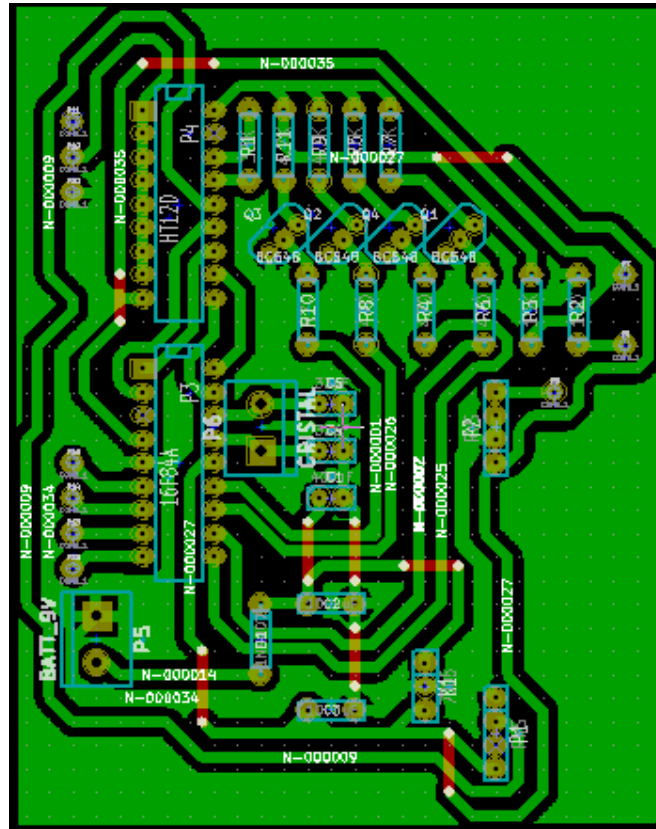
#### Sensor y Transmisor



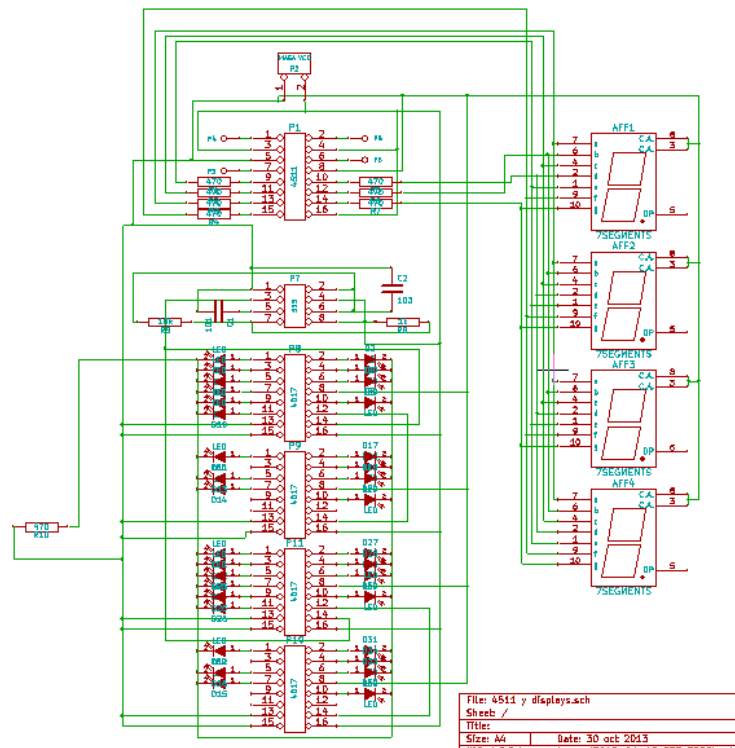


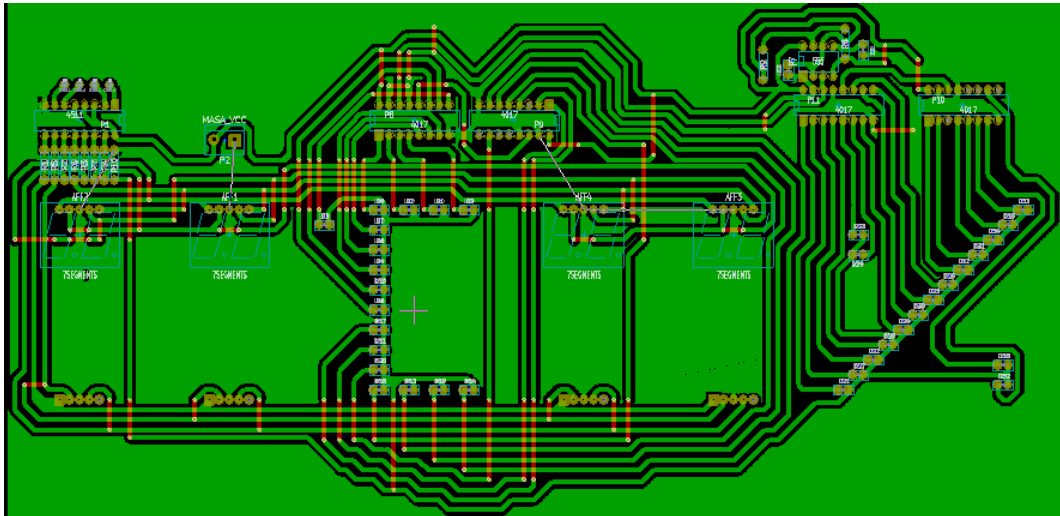
### Receptor





Display 7 Segmentos





**Códigos PIC16F84A:**

**Transmisor**

```
:020000040000FA
:1000000012883128D018E018F01900191019201CF
:100010009301940195019601970198019A019B0122
:100020009C019F01A001A101A201A301A401A501BE
:10003000A601A701A801A901AA0185010030831624
:100040008500902083121F088E0020088D00211843
:10005000211C672083121F08A4002008A300230886
:10006000AA0032308F008F0B33282308A5003221DD
:1000700032308F008F0B3A280D08A5003221013055
:100080004220212898004B280000000000000000BA
:100090000000000000000000A309A00000000006330F9
:1000A0009B0000000000000000C8309C000000000021
:1000B0009C0B562800000000000009B0B5128000FC
:1000C000000000009A0B4D28980B442808000530CA
:1000D00083129F00C520E12000210310A20DA10D75
:1000E00021089F002208A0000310A20DA10D0310FB
:1000F000A20DA10D2208A00703189F0A21089F073F
:1001000003109F0CA00C03109F0CA00C03109F0C5D
:10011000A00C03109F0CA00C03109F0CA00CC32874
:10012000033083129F00C520E120002121080F3CED
:10013000031CA228031D0314031DA2280318220870
:100140000318A03C0318B02821089100220892004F
:10015000A03090000F308F00B8210130A100BA28E4
:1001600021088F0022089000A03092000F309100EB
:10017000B821A1010A30920000309100C5210F087A
:100180009F001008A0008312080083128514051038
:1001900005140510051405100514051005140510A7
:1001A0000514051005140510051405100514051097
:1001B0000514051005148510051005148514051087
:1001C00008008316851008308312A0009F1FFE28A8
:1001D000851405140510A00BFB2885100510831647
:1001E000851483128518F1280514051085148316CB
:1001F00085108312080003109F0DE6288510E9285A
```

:100200008312A101A2018316851408308312A00075  
:1002100085180829851830290310A20DA10D051491  
:100220000510A00B0A2985148316851083128510EA  
:10023000051405108316851408308312A000851854  
:100240002E290310A20DA10D05140510A00B1F29C6  
:1002500083168510831285140510080003142229C3  
:1002600003140D29A9210430A70083120310A50D42  
:10027000031C2610031826140310A50D031CA6103A  
:100280000318A6144721A70B35299A210800053029  
:100290008312A800031026190314031C2615031843  
:1002A00026115A216121832105110430E921A80B6F  
:1002B0005129080005113A30FF2105151D30FF2195  
:1002C000080083122A185A212A1C9221AA185A219E  
:1002D000AA1C92212A195A212A1D9221AA195A21AF  
:1002E000AA1D92212A1A5A212A1E9221AA1A5A219B  
:1002F000AA1E92212A1B5A212A1F9221AA1B5A2187  
:10030000AA1F92210800831226185A21261C922126  
:10031000A6185A21A61C922126195A21261D92217F  
:100320005A210800831205111D30FF2105153A30AE  
:10033000FF21080004308312A8005A216121922174  
:1003400092219221922105110430E921A80B9D29C7  
:10035000080004308312A8005A21612192219221C1  
:1003600092215A2105110430E921A80B9D2908008A  
:1003700083129009900A03198F038F0912089007BE  
:1003800003188F0A11088F07080010308312970096  
:100390000F089500100896008F01900193019401B9  
:1003A0000310960D950D940D930D11081302031D66  
:1003B000DB2912081402031CE42912089402031C0E  
:1003C0009303110893020314900D8F0D970BD029FE  
:1003D00008009800F22900000000000000000062  
:1003E00000000000F6309A0000009A0BF42900008B  
:1003F0000000000000000000980BEB2908009800A6  
:10040000082A00000000000000000000000000BA  
:06041000980B012A080010  
:02400E00F23F7F  
:10420000FF00FF00FF00FF00FF00FF00FF00FF00B6  
:10421000FF00FF00FF00FF00FF00FF00FF00FF00A6  
:10422000FF00FF00FF00FF00FF00FF00FF00FF0096  
:10423000FF00FF00FF00FF00FF00FF00FF00FF0086  
:10424000FF00FF00FF00FF00FF00FF00FF00FF0076  
:10425000FF00FF00FF00FF00FF00FF00FF00FF0066  
:10426000FF00FF00FF00FF00FF00FF00FF00FF0056  
:10427000FF00FF00FF00FF00FF00FF00FF00FF0046  
:0000001FF

### Receptor

:020000040000FA  
:10000000012883128D018E019601970198019901B3  
:100010009A019B019C019D019E019F01A001A201EB  
:10002000A301A401A501A601A701A801A901AA0194  
:10003000AB018601003083168600831285010F30E4  
:1000400083168500FA308312A600A70005192E2812  
:10005000A60B2628A70B2628A80144287F20281CA9

:10006000442826088D00FA30A600A70005193E286E  
:10007000A60B3628A70B3628A80144287F20281C69  
:10008000442826088E0045281610161C22280D0824  
:100090009A00B1201A0897001B0898001C089900C4  
:1000A0000E089A00B1201A089D001B089E001C082B  
:1000B0009F00170886000616861206138613023064  
:1000C000C32018088600061286160613861302300F  
:1000D000C3201D08860006128612061786130230FA  
:1000E000C3201E08860006128612061386172508EE  
:1000F000193A031D7D28A5012228A50A4728831245  
:10010000A601A70105192914051D29108312051C34  
:10011000031005180314A60D851C0310851803147D  
:10012000A60DA70A2708043A031D9B280130A80042  
:10013000851DAF289828000003018312051901309E  
:100140002918013A291C003A0319AB28051929146A  
:10015000051D2910862885199B28A80108008312EF  
:10016000080083129C019B0164309A02031CBA2888  
:100170009C0AB5289A070A309A02031CC1289B0AD8  
:10018000BC289A070800A000CC280000000000004E  
:100190000000000000000000001630A2009630A3000E  
:1001A000A30BD028A20BCE280000A00BC528080066  
:02400E00F23F7F  
:10420000FF00FF00FF00FF00FF00FF00FF00FF00B6  
:10421000FF00FF00FF00FF00FF00FF00FF00FF00A6  
:10422000FF00FF00FF00FF00FF00FF00FF00FF0096  
:10423000FF00FF00FF00FF00FF00FF00FF00FF0086  
:10424000FF00FF00FF00FF00FF00FF00FF00FF0076  
:10425000FF00FF00FF00FF00FF00FF00FF00FF0066  
:10426000FF00FF00FF00FF00FF00FF00FF00FF0056  
:10427000FF00FF00FF00FF00FF00FF00FF00FF0046  
:00000001FF